

Мікрорегулятори тиску Серія М

Приєднання G1/8, G1/4

МІКРОРЕГУЛЯТОРИ ТИСКУ СЕРІЯ М



- » Регулятор калібрується або блокується за запитом
- » Модифікація з сертифікованою мембраною та матеріалом ущільнення за запитом

Регулятори тиску Серії М поставляються з приєднувальними розмірами G1/8, G1/4 і мають різьбовий отвір для приєднання манометра. Мікрорегулятори поставляються трьох типів:

- без скидання тиску;
- з прецизійним регулюванням, зі скиданням тиску;
- VS (зі швидким скиданням тиску).

Виконання VS використовується для монтажу між розподільником і циліндром або ємністю для забезпечення підвищених витрат при скиданні тиску. Ці регулятори можуть монтуватися безпосередньо на трубопроводах або на панелі. Використовуються переважно в пневмосистемах з малим споживанням стисненого повітря.

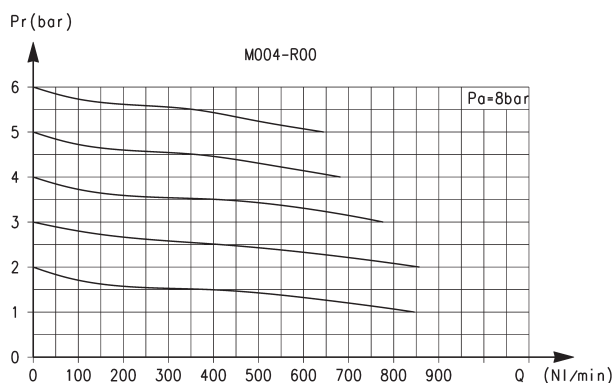
ОСНОВНІ ХАРАКТЕРИСТИКИ

| | |
|--------------------------|--|
| Конструкція | мембранного типу |
| Матеріали | корпус – латунь, пружина – неіржавна сталь, ущільнююче кільце – NBR |
| Приєднання | G1/8, G1/4 |
| Вага | 0,235 кг |
| Приєднання для манометра | G1/8 |
| Кріплення | у будь-якому положенні |
| Робоча температура | -5°C ÷ 50°C (при негативних температурах використовувати осушене повітря) |
| Тиск на вході | 0 ÷ 16 бар |
| Тиск на виході | 0,5 ÷ 10 бар 2,5 ÷ 10 бар (для Мод. M004-RRA) |
| Номінальні витрати | див. графік |
| Скидання тиску на виході | стандарт |
| Робоче середовище | очищене повітря без необхідності маслорозпилення. Потребує встановлення відцентрового фільтру 25 мкм, для забезпечення класу очищення повітря за стандартом ISO 8573-1:2010 [7:8:4]. |

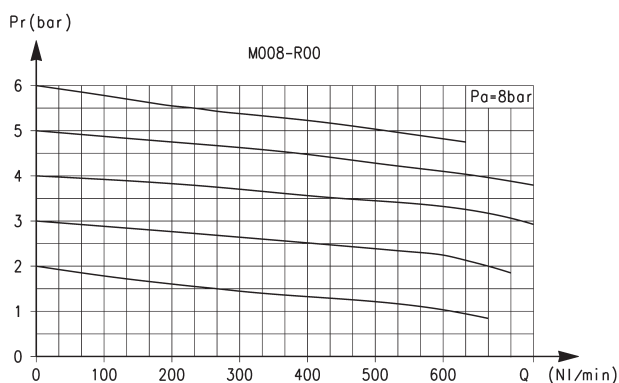
КОДУВАННЯ

| | |
|--|---|
| M | СЕРІЯ |
| 0 | РОЗМІР: 0 |
| 04 | ПРИЄДНАННЯ: 08 = G1/8 04 = G1/4 |
| R | R = РЕГУЛЯТОР |
| T | РОБОЧИЙ ТИСК: 0 = 0,5 ÷ 10 (стандарт) 1 = 0 ÷ 4 2 = 0 ÷ 2 7 = 0,5 ÷ 7 T = калібрована версія* B = заблокована версія* |
| 0 | КОНСТРУКТИВНЕ ВИКОНАННЯ: 0 = зі скиданням тиску 1 = без скидання тиску 5 = прецизійне регулювання |
| 2 | НАЯВНІСТЬ МАНОМЕТРА**: = без манометра (стандарт) 1 = з манометром 0 ÷ 2,5, з робочим тиском 0 ÷ 2 бар 2 = з манометром 0 ÷ 6, з робочим тиском 0 ÷ 4 бар 3 = з манометром 0 ÷ 10, з робочим тиском 0,5 ÷ 7 бар 4 = з манометром 0 ÷ 12, з робочим тиском 0,5 ÷ 10 бар |
| VS | ВИКОНАННЯ: = без швидкого скидання тиску (стандарт) VS = зі швидким скиданням тиску |
| <p>* ПРИМІТКА: Калібрована версія: в цьому регуляторі обмежується верхня межа регулювання до необхідного значення. Заблокована версія: в цьому регуляторі попередньо налаштовується і фіксується необхідний тиск на виході. Необхідні значення повинні бути надані клієнтом (актуально для замовлення великої серії виробів). ЯКЩО РЕГУЛЯТОР ПОСТАВЛЯЄТЬСЯ У ВЕРСІЇ «КАЛІБРОВАННИЙ» (T) АБО «ЗАБЛОКОВАННИЙ» (B), в кінці коду ДОДАВАТИ ВХІДНИЙ ТИСК «■» І ВИХІДНИЙ ТИСК «●»</p> <p>ВХІДНИЙ ТИСК: ■ = вкажіть значення тиску ЖИВЛЕННЯ</p> <p>ВИХІДНИЙ ТИСК: ● = Для заблокованої версії вкажіть значення тиску НА ВИХОДІ для регулятора. Для каліброваної версії вкажіть максимальне значення тиску, що РЕГУЛЮЄТЬСЯ. Приклад регулятора «КАЛІБРОВАННИЙ» з вхідним тиском = 6,3 бар і вихідним тиском = 4,5 бар. Повний КОД ВИРОБУ: M04-RT0-6.3-4.5</p> <p>** манометри поставляються окремо для розміру 1 манометри Мод. M043-P.. для розміру 2 манометри Мод. M053-P..</p> | |

ГРАФІКИ ВИТРАТ

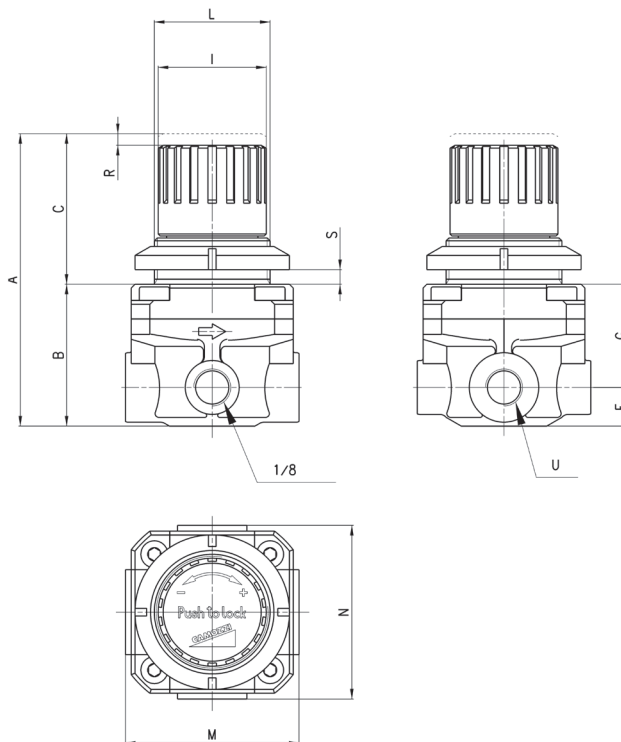


Для Мод. M004-R00
Pa = Тиск на вході (10 бар)
Pr = Тиск на виході
Qn = Витрати



Для Мод. M008-R00
Pa = Тиск на вході (10 бар)
Pr = Тиск на виході
Qn = Витрати

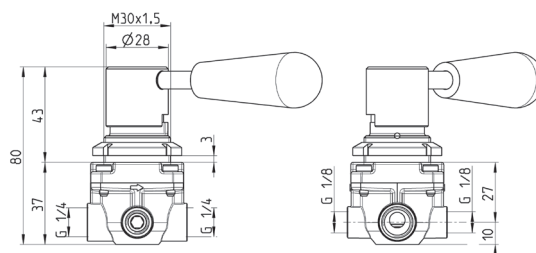
Мікрорегулятор Серія М



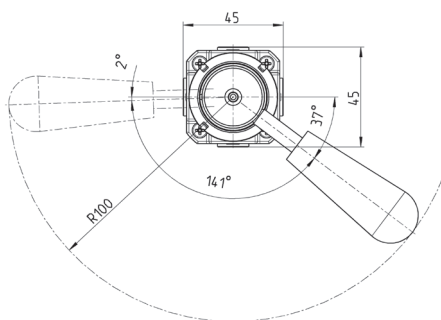
* = Регулятор калібрується або блокується за запитом

| РОЗМІРИ | | | | | | | | | | | | | |
|-----------------|----|----|----|----|----|----|---------|----|----|---|-------|------|---|
| Мод. | A | B | C | F | G | I | L | M | N | R | S | U | |
| M008-R00 | 76 | 37 | 39 | 10 | 27 | 28 | M30x1,5 | 45 | 45 | 3 | 0 ÷ 6 | G1/8 | * |
| M004-R00 | 76 | 37 | 39 | 10 | 27 | 28 | M30x1,5 | 45 | 45 | 3 | 0 ÷ 6 | G1/4 | * |

Мікрорегулятор Серії М з ручним керуванням кранового типу

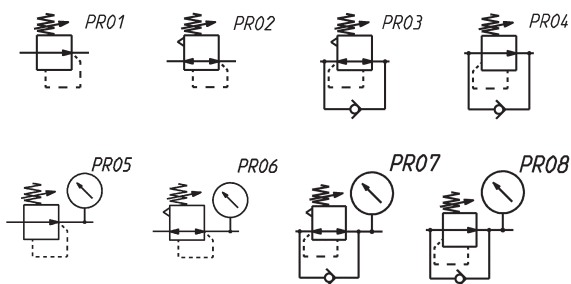


Макс. тиск = 13 бар
Тиск на виході = 2,5 ÷ 10 бар
Гістерезис $P_{вих}$ = ± 0,3 бар



Мод.
M004-RRA

ПНЕВМАТИЧНІ СИМВОЛИ



- PR01 = регулятор без скидання тиску
- PR02 = регулятор зі скиданням тиску
- PR03 = регулятор зі скиданням тиску, зі зворотним клапаном
- PR04 = регулятор без скидання тиску, зі зворотним клапаном
- PR05 = регулятор без скидання тиску, з манометром
- PR06 = регулятор зі скиданням тиску, з манометром
- PR07 = регулятор зі скиданням тиску, зі зворотним клапаном, з манометром
- PR08 = регулятор без скидання тиску, зі зворотним клапаном, з манометром